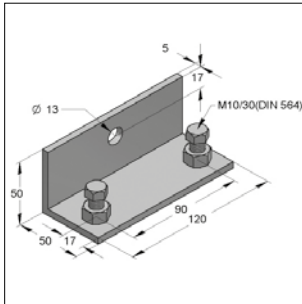
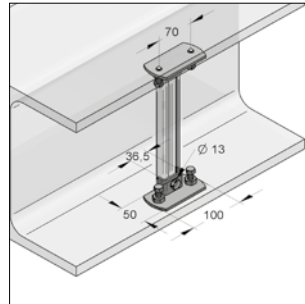


Draagklem



Draagklem



Uitvoering/montage:

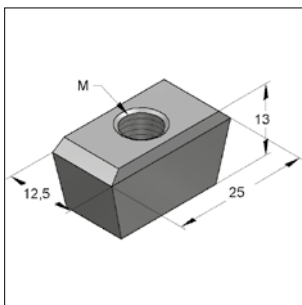
Railtype: 45/45
 Toepassing: Voor klemmende bevestiging tussen stalen profielen
 Montagevoorschrift: Aandraaimoment min. 25 Nm
 Aanbevolen toebehoren: Vierkante montagevoer 35x30

Technische gegevens:

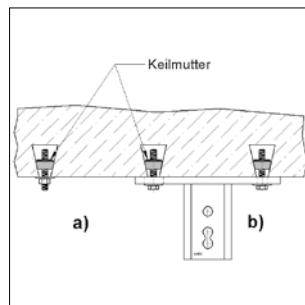
Materiaal: Staal
 Materiaalsoort: S235
 Oppervlak: Galvanisch verzinkt

Omschrijving	Voor montagerail	Max. toelaatbare dwarsbelasting bij lengte ≤ 400 mm F_z [kN]	Gewicht [kg/st]	VPE [st]	Artikelnr.
Draagklem L45	45/45	3,0	0,519	20	M08163909

Keilmoer voor profielplaat



keilmoer voor profielplaat



Montage in profielplaat

Montagevoorschrift:

Afb. a): Enkelvoudige bevestiging
 1 Stuk keilmoer voor profielplaat
 1 Stuk draadstang M8 of M10 (minstens 50 mm lang)
 1 Stuk onderlegging DIN 7089 (8,4 of 10,5) grootte M8 of M10
 1 Stuk zeskantmoer grootte M8 of M10

Afb. b): Bevestiging van houder voor profielplaten
 1 Stuk houder voor C-profiel, plaat 200 x 200
 4 Stuks keilmoeren voor profielplaten (M8 of M10)
 4 Stuks tapbouten, verzinkt (M8 x 50 of M10 x 50)
 2 Stuks onderleggingen DIN 7089 (8,4 of 10,5)

Uitvoering/montage:

Toepassing: Voor profielplaten 38 / 51 x 150
 Type „HOLORIB” en „HOESCH”

Technische gegevens:

Materiaal: GTW
 Oppervlak: Galvanisch verzinkt

Omschrijving	Max. toel. belasting [kN]*	Gewicht [kg/st]	VPE [st]	Artikelnr.
Keilmoer met binnendraad M8	1,50	0,021	100	M0819715
Keilmoer met binnendraad M10	2,25	0,019	100	M0819722

* De max. toelaatbare belasting heeft betrekking op de keilmoer, de belastbaarheid van het plafondsysteem moet apart berekend worden.